

ГОСТ 17269-71

ГОСТ скачан с сайта <http://wiki-numbers.ru/gost/gost-17269-71>

Название RUS:

Респираторы фильтрующие газопылезащитные РУ-60м и РУ-60му.
Технические условия

Название EN:

Combination chemical cartridge and mechanical filter respirators РУ-60м and РУ-60му. Specifications

Статус:

действующий

Введен в действие:

1973-01-01

Описание:

Настоящий стандарт распространяется на газопылезащитные фильтрующие респираторы РУ-60м и РУ-60му. Респираторы предназначены для защиты органов дыхания одновременно от паро- и газообразных вредных веществ и аэрозолей, за исключением высокотоксичных и неустойчивых в воздухе. Респираторы применяют при объемной доле кислорода в воздухе не менее 18% и концентрации паро- и газообразных вредных веществ, превышающих предельно допустимые концентрации, не более чем в 10 - 15 раз. Респираторы применяют при температуре от минус 40 град. С до плюс 55 град. С во всех климатических зонах СССР

Изменения:

№1 от --1980-01-01 (рег. --1979-05-23) «Срок действия продлен»

№2 от --1985-01-01 (рег. --1984-06-29) «Срок действия продлен»

№3 от --1987-01-01 (рег. --1986-06-27) «Поправка»

№4 от --1992-07-01 (рег. --1992-02-06) «Срок действия продлен»

Этот файл не являются официальным изданием. Материал данного документа предназначен для ознакомительных целей.

ГОСТ 17269—71

МЕЖГОСУДАРСТВЕННЫЙ СТАНДАРТ

**РЕСПИРАТОРЫ ФИЛЬТРУЮЩИЕ
ГАЗОПЫЛЕЗАЩИТНЫЕ РУ-60м и РУ-60му**

ТЕХНИЧЕСКИЕ УСЛОВИЯ

Издание официальное



Москва
Стандартинформ
2005

М Е Ж Г О С У Д А Р С Т В Е Н Н Ы Й С Т А Н Д А Р Т**РЕСПИРАТОРЫ ФИЛЬТРУЮЩИЕ ГАЗОПЫЛЕЗАЩИТНЫЕ
РУ-60м и РУ-60му****Технические условия****ГОСТ
17269—71**Combination chemical cartridge and mechanical filter respirators
РУ-60м and РУ-60му, SpecificationsМКС 13.340.30
ОКП 25 6823 0100, 25 6823 0200Дата введения **01.01.73**

Настоящий стандарт распространяется на газопылезащитные фильтрующие респираторы РУ-60м и РУ-60му (далее — респираторы).

Респираторы предназначены для защиты органов дыхания одновременно от паро- и газообразных вредных веществ и аэрозолей, за исключением высокотоксичных и неустойчивых в воздухе.

Респираторы применяют при объемной доле кислорода в воздухе не менее 18 % и концентрации паро- и газообразных вредных веществ, превышающих предельно допустимые концентрации, не более чем в 10—15 раз.

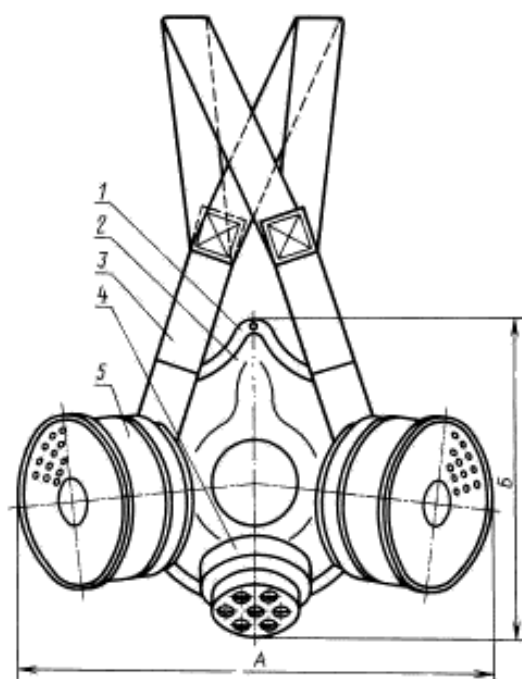
Респираторы применяют при температуре от минус 40 °С до плюс 55 °С во всех климатических зонах СССР.

Все требования настоящего стандарта являются обязательными.

(Измененная редакция, Изм. № 1, 2, 3, 4).

1а. ОСНОВНЫЕ ПАРАМЕТРЫ И РАЗМЕРЫ

1а.1. Основные размеры респираторов должны соответствовать указанным на чертеже и в табл. 1а. Предельное отклонение размеров ± 5 мм.



1 – обтюратор; 2 – корпус полумаски; 3 – оголовье; 4 – обойма клапана выдоха; 5 – фильтрующий патрон

Таблица 1а

Размер полумаски	Габаритные размеры респираторов, мм	
	А	Б
1	215	140
2	225	145
3	235	150

(Введен дополнительно, Изм. № 2).

1. МАРКИ

1.1. В зависимости от назначения респираторы комплектуют фильтрующими патронами, марки которых указаны в табл. 1. Марка респиратора соответствует марке фильтрующего патрона.

Таблица 1

Обозначение респиратора по ГОСТ 12.4.034	Марка фильтрующего патрона	Код ОКП				Вещества, от которых защищают респираторы	
		респиратора		запасного фильтрующего патрона			запасного фильтра
		РУ-60м	РУ-60му	РУ-60м	РУ-60му		
ФГП-310А	А	25 6823 0101	25 6823 0201	25 6832 0101	25 6832 0801	25 6832 0400	Пары органических веществ (бензин, керосин, сероуглерод, спирты, кетоны, эфиры, бензол и его гомологи, нитросоединения бензола и его гомологов, ксилол, толуол), хлорорганические и фосфорорганические ядохимикаты, пыль, дым, туман

Продолжение табл. 1

Обозначение респиратора по ГОСТ 12.4.034	Марка филь- трую- щего пат- рона	Код ОКП					Вещества, от которых защищают респираторы
		респиратора		запасного фильтрующего патрона		запасного фильтра	
		РУ-60м	РУ-60му	РУ-60м	РУ-60му		
ФГП-310В	В	25 6823 0102	25 6823 0202	25 6832 0102	25 6832 0802	25 6832 0400	Кислые газы (сернистый ангидрид, сероводород, хлористый водород), хлорорганические и фосфорорганические ядохимикаты, пыль, дым, туман
ФГП-310КД	КД	25 6823 0103	25 6823 0203	25 6832 0103	25 6832 0803	25 6832 0400	Аммиак, сероводород и их смесь, пыль, дым, туман
ФГП-310Г	Г	25 6823 0104	25 6823 0204	25 6832 0104	25 6832 0804	25 6832 0400	Пары ртути, пыль, дым, туман

(Измененная редакция, Изм. № 2, 3).

1.2. Респираторы выпускают двух модификаций:

РУ-60м — респиратор с постоянно закрепленным в патроне противоаэрозольным фильтром;

РУ-60му — респиратор со сменным противоаэрозольным фильтром.

Пр и м е р за п и с и в технической документации и при заказе:

фильтрующего газопылезащитного респиратора РУ-60м с патронами марки А:

СИЗОД-ФГП-310 респиратор фильтрующий газопылезащитный РУ-60МА ГОСТ 17269—71;

фильтрующего газопылезащитного респиратора РУ-60му с патронами марки А:

СИЗОД-ФГП-310 респиратор фильтрующий газопылезащитный РУ-60муА ГОСТ 17269—71;

запасного фильтрующего патрона марки А к респиратору РУ-60м:

*СИЗ ОД ФГП-310 патрон запасной к респиратору фильтрующему газопылезащитному РУ-60МА ГОСТ 17269—71.***(Измененная редакция, Изм. № 2,3,4).**

2. ТЕХНИЧЕСКИЕ ТРЕБОВАНИЯ

2.1 Респираторы и запасные фильтрующие патроны должны изготавливаться в соответствии с требованиями настоящего стандарта по рабочим чертежам и технологической документации, утвержденным в установленном порядке.

(Измененная редакция, Изм. № 2).2.2. Сопротивление респираторов постоянному воздушному потоку при объемном расходе 500 см³/с (30 л/мин) не должно превышать: на входе — 95 Па (9,5 мм вод.ст.), на выходе — 65 Па (6,5 мм вод.ст.).Сопротивление фильтрующих патронов постоянному потоку при объемном расходе 250 см³/с (15 л/мин) не должно превышать 75 Па (7,5 мм вод.ст.).**(Измененная редакция, Изм. № 1, 2).**

2.3. Коэффициент проницаемости масляного тумана через фильтрующие патроны и запасные фильтры — не более 0,3 %.

Допускается в течение гарантийного срока хранения увеличение коэффициента проницаемости масляного тумана через фильтрующие патроны и запасные фильтры до 1,0 %.

(Измененная редакция, Изм. № 3).

С. 4 ГОСТ 17269—71

2.4. Время защитного действия фильтрующих патронов респиратора по контрольным вредным веществам должно соответствовать указанному в табл. 2.

Т а б л и ц а 2

Марки фильтрующих патронов	Контрольные вредные вещества	Концентрация вредного вещества, г/м ³		Время защитного действия, мин, не менее
		Номин.	Пред. откл.	
А	Бензол	10,0	± 0,3	35
В	Сернистый ангидрид	2,0	± 0,1	32
КД	Аммиак, сероводород	2,0	± 0,1	20
Г	Пары ртути	0,01	± 0,002	1000

Пр и м е ч а н и е. Фильтрующие патроны марки Г по парам ртути предприятием-изготовителем не испытываются. Указанное время является гарантированным.

2.4а. Масса респираторов не должна превышать 340 г.

(Введен дополнительно, Изм. № 2).

2.5. Внешний вид респираторов в сборе, запасных фильтрующих патронов, фильтров и сумок (полиэтиленовых пакетов) должен соответствовать контрольным образцам, утвержденным в установленном порядке.

(Измененная редакция, Изм. № 2, 3).

2.6. **(Исключен, Изм. № 2).**

2.7. Резиновые корпус полумаски ПР-7, лепестки клапанов вдоха и выдоха исполнения I должны соответствовать нормативно-технической документации.

(Измененная редакция, Изм. № 4).

2.8. В комплект должен входить респиратор в сборе (полумаска с оголовьем и клапанами вдоха и выдоха, два фильтрующих патрона, две пластмассовых манжеты, трикотажный обтюратор), памятка по применению, сумка или полиэтиленовый пакет. В комплект респиратора марки Г трикотажный обтюратор не входит.

Каждый запасной фильтрующий патрон газопылезащитного респиратора со сменным фильтром РУ-60му комплектуется одним запасным фильтром.

(Измененная редакция, Изм. № 1, 3).

3. ПРАВИЛА ПРИЕМКИ

3.1а. Респираторы и запасные фильтрующие патроны принимают партиями. Партию комплектуют респираторами одной марки или запасными патронами одной марки. Каждая партия респираторов и запасных фильтрующих патронов должна сопровождаться документом о качестве, содержащим:

товарный знак или наименование предприятия-изготовителя;

наименование изделия и обозначение по ГОСТ 12.4.034;

обозначение настоящего стандарта;

номер партии;

количество ящиков в партии;

количество изделий в партии;

даты изготовления;

результаты испытаний изделий.

Число комплектов в партии должно быть не более 2000 шт., запасных фильтрующих патронов респираторов РУ-60м — не более 8000 шт., запасных фильтрующих патронов респираторов РУ-60му — не более 4000 шт. и запасных фильтров — не более 4000 шт.

(Введен дополнительно, Изм. № 2).

3.1. Для проверки соответствия качества респираторов и запасных фильтрующих патронов требованиям пп. 2.2, 2.3, 2.4, 2.4а, 2.5, 2.7, 2.8, 5.1, 5.2, 5.3, 5.4, 5.5 настоящего стандарта от партии методом случайной выборки отбирают 1 % изделий, но не менее 16 шт. Изделия отбирают из разных ящиков, но не менее чем из трех.

(Измененная редакция, Изм. № 2).

3.2, 3.3. **(Исключены, Изм. № 2).**

3.4. **(Исключен, Изм. № 1).**

3.5. В случае несоответствия отобранных образцов респираторов или запасных фильтрующих патронов требованиям настоящего стандарта проводятся повторные испытания на удвоенном количестве изделий по тем показателям, по которым были получены неудовлетворительные результаты. Результаты повторных испытаний являются окончательными.

(Измененная редакция, Изм. № 2).

3.6. **(Исключен, Изм. № 2).**

4. МЕТОДЫ ИСПЫТАНИЙ

4.1а. Внешний вид респираторов, запасных фильтрующих патронов и фильтров, сумок (полиэтиленовых пакетов) (п. 2.5), полумасок, клапанов вдоха и выдоха (п. 2.7), комплектность респираторов (п. 2.8), маркировку (пп. 5.1, 5.4), правильность укладки и упаковки (пп. 5.2, 5.3, 5.5) проверяют внешним осмотром.

(Измененная редакция, Изм. № 3).

4.1. Определение сопротивления респираторов постоянному потоку воздуха (п. 2.2) на вдохе (с использованием вакуума) и выдохе (с использованием сжатого воздуха) проводят по ГОСТ 10188 на держателе полумаски (приложение, черт. 1).

Сопротивление фильтрующих патронов постоянному потоку воздуха (п. 2.2) определяют по ГОСТ 10188 в зажиме (приложение, черт. 2).

(Измененная редакция, Изм. № 2).

4.2. Определение коэффициента проницаемости масляного тумана фильтрующих патронов (п. 2.3) проводят по ГОСТ 12.4.156 в зажиме (приложение черт. 2). Испытания проводят на 16 патронах.

4.3. Определение времени защитного действия по парообразным вредным веществам производят по ГОСТ 12.4.158 в зажиме (приложение, черт. 2). По каждому контрольному вредному веществу испытывают по 8 патронов.

4.2, 4.3 **(Измененная редакция, Изм. № 3).**

4.4. Определение времени защитного действия по газообразным вредным веществам производят по ГОСТ 12.4.159 в зажиме (приложение, черт. 2). По каждому контрольному вредному веществу испытывают по 8 патронов.

(Измененная редакция, Изм. № 2, 3).

4.5. Массу респираторов (п. 2.4а) определяют на весах по ГОСТ 24104* с погрешностью взвешивания 1 г или на любых других весах с погрешностью взвешивания не более 1 г.

(Измененная редакция, Изм. № 3).

5. МАРКИРОВКА, УПАКОВКА, ТРАНСПОРТИРОВАНИЕ И ХРАНЕНИЕ

5.1. На каждый фильтрующий патрон наносят наименование респиратора, обозначение по ГОСТ 12.4.034 и дату его изготовления (месяц, год).

5.2. Запасные фильтрующие патроны марок А, В и КД упаковывают в бумагу ПИК ТУ 13—0279411—11—90 или бумагу для патронирования ГОСТ 6662, или в пакеты из полиэтиленовой пленки ГОСТ 10354. Фильтрующие патроны марки Г упаковывают по 2 шт. только в полиэтиленовые пакеты. Пакеты скрепляют термосклеиванием по всему шву.

Запасные фильтры упаковывают по 4 шт. в коробки из картона по ГОСТ 7933. Допускаются для упаковывания коробки на два фильтра.

Респираторы перед упаковыванием в ящики укладывают в сумки или полиэтиленовые пакеты. Пакеты с респираторами скрепляют кольцами или термосклеиванием по всему шву.

(Измененная редакция, Изм. № 1).

* С 1 июля 2002 г. введен в действие ГОСТ 24104—2001.

С. 6 ГОСТ 17269—71

5.3. Респираторы и запасные фильтрующие патроны упаковывают отдельно в ящики из гофрированного картона по ГОСТ 13511 или в дощатые ящики по нормативно-технической документации, разработанной в соответствии с ГОСТ 2991 (тип III), или в ящики из листовых древесных материалов по нормативно-технической документации, разработанной в соответствии с ГОСТ 5959 (тип VI), для районов Крайнего Севера и труднодоступных районов — в ящики по ГОСТ 11142. Габаритные размеры ящиков должны быть не более (1110 × 650 × 480) мм, масса брутто не должна превышать 50 кг.

Респираторы и запасные фильтрующие патроны к респиратору РУ-60м плотно укладывают рядами по всей высоте ящика.

Запасные фильтры к запасным патронам респиратора РУ-60му упаковывают в один ящик с запасными патронами к указанному респиратору в соотношении 1:1. Допускается по согласованию с потребителем изменять соотношение запасных патронов и фильтров. Упаковывание следует осуществлять в такой последовательности. Коробки с фильтрами устанавливают у торцевых стенок ящиков по два ряда с каждой стороны. Запасные патроны плотно укладывают рядами по всей высоте ящика между коробками с запасными фильтрами.

Свободные пространства между респираторами и запасными фильтрующими патронами заполняют отходами фильтрматериала или упаковочной бумаги.

5.4. Маркировку с данными об упакованной продукции выполняют типографским способом на ярлыке или наносят несмываемой краской на тару в местах, свободных от транспортной маркировки, в соответствии с чертежами.

В маркировку входят:

товарный знак или наименование предприятия-изготовителя;

наименование изделия и обозначение по ГОСТ 12.4.034 (например, «ФГП-310 РУ-60 МА» — для респираторов РУ-60м марки А, «Запасные патроны к ФГП-310 РУ-60МА» — для запасных фильтрующих патронов к респиратору РУ-60м марки А);

обозначение настоящего стандарта;

номер партии;

номер ящика;

дату изготовления (месяц, год);

количество изделий в ящике.

На грузовые места должна наноситься транспортная маркировка груза в соответствии с требованиями ГОСТ 14192 с указанием манипуляционных знаков: «Верх», «Хрупкое. Осторожно», «Бережь от влаги».

(Измененная редакция, Изм. № 3, 4).

5.5. В ящик вкладывают инструкцию по эксплуатации респираторов и контрольный лист, в котором указывают наименование изделия и его обозначение по ГОСТ 12.4.034, номер ящика, номер партии, количество изделий в ящике и дату их изготовления.

В ящик с запасными фильтрующими патронами вкладывают контрольный лист, в котором указывают наименование изделия и его обозначение по ГОСТ 12.4.034, номер партии, номер ящика, количество изделий в ящике, дату изготовления.

5.6. Ящики с респираторами и запасными фильтрующими патронами транспортируют всеми видами транспорта в крытых транспортных средствах в соответствии с правилами перевозок грузов, действующими на каждом виде транспорта.

Картонные ящики с респираторами и запасными фильтрующими патронами транспортируют в контейнерах по ГОСТ 15102 и ГОСТ 20435.

При перевозке железнодорожным и речным транспортом дощатые ящики и ящики из листовых древесных материалов должны транспортироваться пакетами по ГОСТ 26663 габаритными размерами и массой по ГОСТ 24597.

(Измененная редакция, Изм. № 3, 4).

5.7. Ящики с респираторами, запасными фильтрующими патронами должны храниться в закрытых помещениях при температуре от минус 25 °С до плюс 25 °С и относительной влажности до 80 % и при хранении не должны подвергаться механическим воздействиям, действию прямых солнечных лучей и паров агрессивных веществ.

5.8. Ящики с респираторами и запасными фильтрующими патронами хранят на складах штабелями, не более 5 ящиков по высоте, на расстоянии не менее 1 м от отопительных систем.

5.1—5.8. **(Измененная редакция, Изм. № 2).**

5.9. Респираторы после хранения при температуре ниже 0 °С должны быть выдержаны не менее 24 ч при комнатной температуре.

(Введен дополнительно, Изм. № 1).

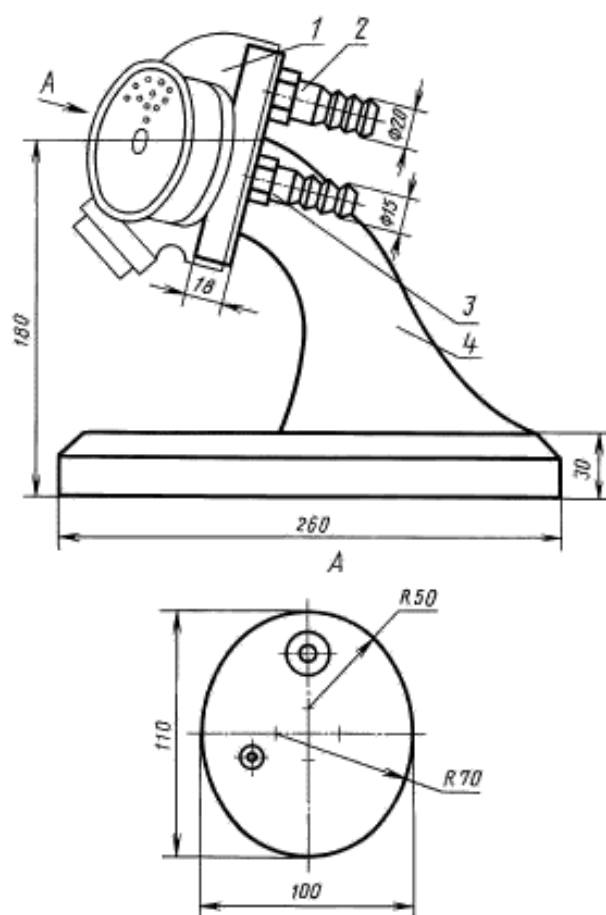
6. ГАРАНТИИ ИЗГОТОВИТЕЛЯ

6.1. Изготовитель гарантирует соответствие респираторов и запасных фильтрующих патронов требованиям настоящего стандарта при соблюдении условий транспортирования, эксплуатации и хранения.

6.2. Гарантийный срок хранения респираторов и запасных фильтрующих патронов марок А, В, КД и запасных фильтров — 3 года с момента изготовления. Гарантийный срок хранения респираторов и запасных фильтрующих патронов марки Г — 1 год с момента изготовления.

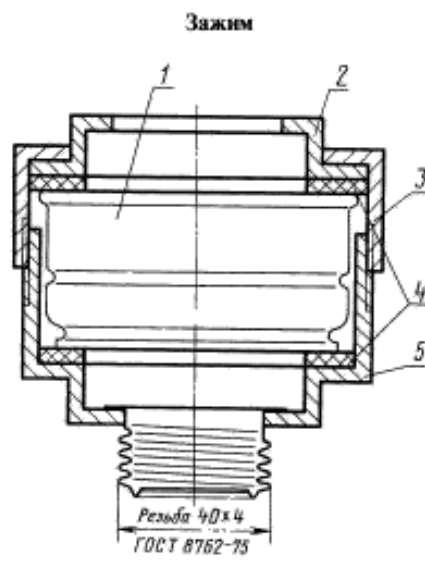
Разд. 6. **(Измененная редакция, Изм. № 2).**

Держатель полумаски



1 – респиратор; 2 и 3 – ниппель; 4 – подставка

Черт. 1



1 — фильтрующий патрон; 2 — поджимная крышка; 3 — накидная гайка; 4 — резиновая прокладка; 5 — корпус зажима

Черт. 2

ПРИЛОЖЕНИЕ. (Введено дополнительно, Изм. № 2).

ИНФОРМАЦИОННЫЕ ДАННЫЕ

1. РАЗРАБОТАН И ВНЕСЕН Министерством химической и нефтеперерабатывающей промышленности СССР
2. УТВЕРЖДЕН И ВВЕДЕН В ДЕЙСТВИЕ Постановлением Государственного комитета СССР по стандартам от 15.11.71 № 1865
3. ВВЕДЕН ВПЕРВЫЕ
4. ССЫЛОЧНЫЕ НОРМАТИВНО-ТЕХНИЧЕСКИЕ ДОКУМЕНТЫ

Обозначение НТД, на который дана ссылка	Номер пункта, приложения
ГОСТ 12.4.034—2001	3.1а, 5.1, 5.4, 5.5
ГОСТ 12.4.156—75	4.2
ГОСТ 12.4.158—90	4.3
ГОСТ 12.4.159—90	4.4
ГОСТ 2991—85	5.3
ГОСТ 5959—80	5.3
ГОСТ 6662—73	5.2
ГОСТ 7933—89	5.2
ГОСТ 8762—75	Приложение
ГОСТ 10188—74	4.1
ГОСТ 10354—82	5.2
ГОСТ 11142—78	5.3
ГОСТ 13511—91	5.3
ГОСТ 14192—96	5.4
ГОСТ 15102—75	5.6
ГОСТ 20435—75	5.6
ГОСТ 24104—88	4.5
ГОСТ 24597—81	5.6
ГОСТ 26663—85	5.6

5. Ограничение срока действия снято Постановлением Госстандарта от 06.02.92 № 115
6. Издание (сентябрь 2005 г.) с Изменениями № 1, 2, 3, 4, утвержденными в мае 1979 г., июне 1984 г., июне 1986 г., феврале 1992 г. (ИУС 7—79, 10—84, 10—86, 5—92)

Редактор *М.И. Максимова*
 Технический редактор *В.Н. Прусакова*
 Корректор *А.С. Черноусова*
 Компьютерная верстка *А.Н. Золотаревой*

Сдано в набор 26.09.2005. Подписано в печать 27.10.2005. Формат 60×84¹/₈. Бумага офсетная. Гарнитура Таймс.
 Печать офсетная. Усл.печ.л. 1,40. Уч.-изд.л. 0,90. Тираж 58 экз. Зак. 804. С 2039.

ФГУП «Стандартинформ», 123995 Москва, Гранатный пер., 4.
www.gostinfo.ru info@gostinfo.ru

Набрано во ФГУП «Стандартинформ» на ПЭВМ.

Отпечатано в филиале ФГУП «Стандартинформ» — тип. «Московский печатник», 105062 Москва, Лялин пер., 6.